



TEST REPORT



우 13810 경기도 과천시 교육원로 98(중앙동)

TEL (032)5709-700 FAX (032)575-5613

성적서번호 : TAK-2022-140982

접 수 일 자 : 2022년 10월 20일

대 표 자 : 김광호

시험완료일자 : 2022년 11월 18일

업 체 명 : (주)위드지스

주 소 : 인천 서구 북항로 235(원창동, (주)위드지스 인천공장)

시 료 명 : WS183

시험결과

시험항목	단위	시료구분	결과치	시험방법	장소
열관류율	W/(m ² ·K)	-	1.314	KS F 2278 : 2017	AK
기밀성	m ³ /(h·m ²)	-	0.43	KS F 2292 : 2019	AK

시험성적서 발급 시 시험성적서 발급한 날로부터 90일 이내에 한국에너지공단에 신고하여야 합니다.

* 첨부 : Total 6 pages.

첨부 1. 시험성적서 요약서.

첨부 2. 열관류율 시험결과 및 사진.

첨부 3. 기밀성 시험결과 및 사진.

첨부 4. 시험체 도면.

- AK: 경기도 과천시 교육원로 98(중앙동)(고정 시험실)

- 용 도 : 효율관리기자재 신고용

- 비 고 : 1. 이 성적서는 의뢰자가 제시한 시료 및 시료명으로 시험한 결과로써 전체 제품에 대한 품질을 보증하지 않으며, 성적서의 진위확인은 홈페이지(www.ktr.or.kr) 또는 QR code로 확인 가능합니다.
2. 이 성적서는 홍보, 선전, 광고 및 소송용 등으로 사용될 수 없으며, 용도 이외의 사용을 금합니다.
3. 이 성적서는 원본(재발행 포함)만 유효하며, 사본 및 전자 인쇄본/파일본은 결과치 참고용입니다.

위 성적서는 국제시험기관인정협력체(International Laboratory Accreditation Cooperation) 상호인정협정(Mutual Recognition Arrangement)에 서명한 한국인정기구(KOLAS)로부터 공인받은 분야에 대한 시험결과입니다.

Choi Junho

작성자 : 최준호

Tel : 02-2092-5811

Park Eun Kyu

기술책임자 : 박언규

Tel : 1577-0091(ARS ①-④)

2022년 11월 18일

한국인정기구 인정

KTR 한국화학융합시험연구원



위변조 확인용 QR code

첨부 1. 시험성적서 요약서

소비효율등급		3 등급	
시험방법	열관류율	KS F 2278 : 2017	
	기밀	KS F 2292 : 2019	
모델명		WS183	
프레임 재질		알루미늄	
시험체 형식		고정 슬라이딩 단창	
개폐방식		고정 슬라이딩(미서기)	
단창/이중창		단창	
프레임 폭(mm)		183	
유리구성	단창	두께(mm)	39
		상세	로이 5 + 아르곤 12 + 로이 5 + 아르곤 12 + 일반 5
			로이 : SKN154 II (HS), 일반 : CLEAR(HS)
스페이서 재질		합성수지	
열관류저항 [(K · m ²)/W]		0.761	
열관류율 [W/(m ² · K)]		1.314 (3 등급)	
기밀성 [통기량 m ³ /(h · m ²)]		0.43 (1 등급)	

첨부 2. 열관류율 시험결과 및 사진

시험일자

2022. 10. 20. ~ 2022. 11. 18.

시험장치 내부치수	항온실 [m]	가열상자 [m]	시험체 전열 개구부 [m]	저온실 [m]
	3.2×2.4×3.1 (W×D×H)	2.0×0.8×2.1 (W×D×H)	2.0×0.3×2.0 (W×D×H)	3.2×2.1×3.3 (W×D×H)

		1회	2회	3회	평균
공기온도 [°C]	항 온 실	20.32	20.32	20.32	20.32
	가열상자	20.02	20.00	20.00	20.01
	저 온 실	-0.11	-0.11	-0.12	-0.11
	온 도 차*1	20.13	20.11	20.12	20.12
열 량 [W]	총 공급열량*2	119.48	119.01	119.41	119.30
	교정열량*3	12.18	12.11	12.10	12.13
	시험체 통과열량	107.30	106.90	107.31	107.17
시험체 양표면 열전달 저항 [(K·㎡)/W]	내표면 열전달 저항	0.09	0.09	0.09	0.09
	외표면 열전달 저항	0.06	0.06	0.06	0.06
	보정값	0.01	0.01	0.01	0.01
열관류저항 [(K·㎡)/W]		0.760	0.763	0.760	0.761
열관류율 [W/(㎡·K)]		1.315	1.311	1.316	1.314
특기사항	1. 항온실 및 가열상자 설정조건 : 온도 (20 ± 1) °C, 상대습도 (50 ± 5) % R.H.				
	2. 저온실 설정조건: 온도 (0 ± 1) °C, 기류속도 2.5 m/s				
	3. 본 시험은 의뢰업체가 제공한 시료에 대한 시험결과임.				

*1 온도차 : 가열상자내 9지점(시료표면으로부터 10 cm지점)의 평균공기온도와 저온실내 9지점(시료표면으로부터 10 cm지점)의 평균공기온도의 온도차

*2 총공급열량 : 가열상자내 팬 및 히터에 의한 총공급열량

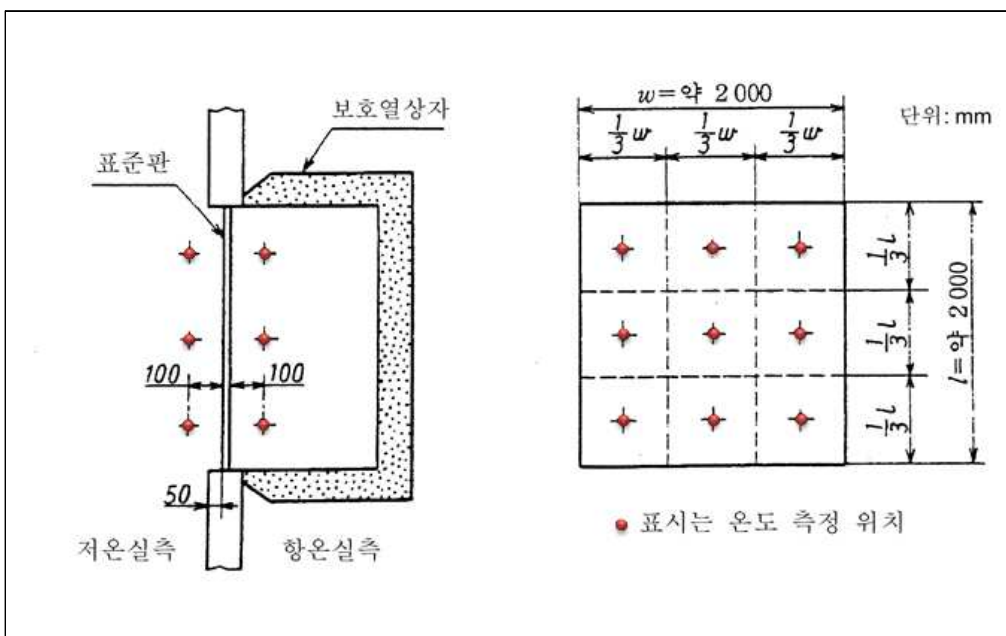
*3 교정열량 : 가열상자 돌레벽과 시험체 부착틀의 교정열량



<사진 1> 열관류율 향온측 시험체 사진



<사진 2> 열관류율 저온측 시험체 사진



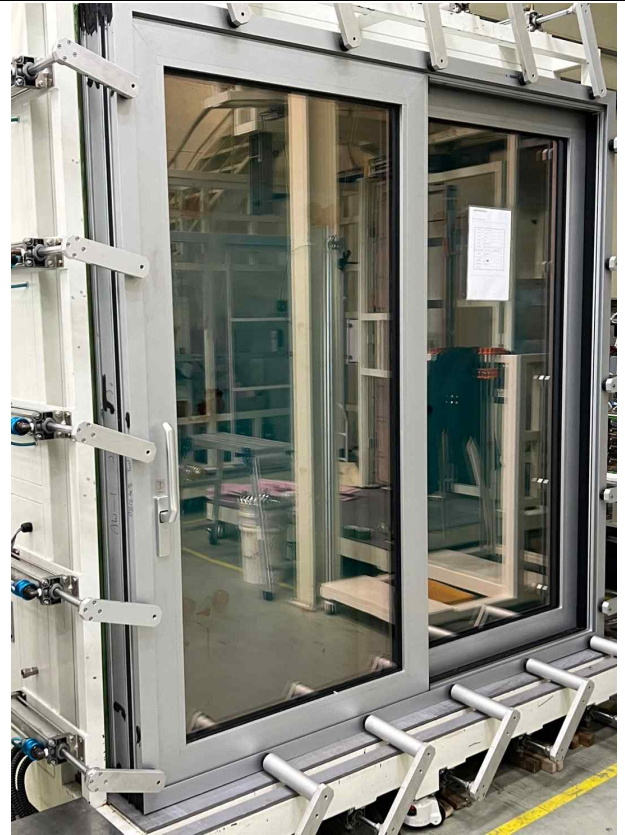
<그림 1> 열관류율 온도 측정 위치

첨부 3. 기밀성 시험결과 및 사진

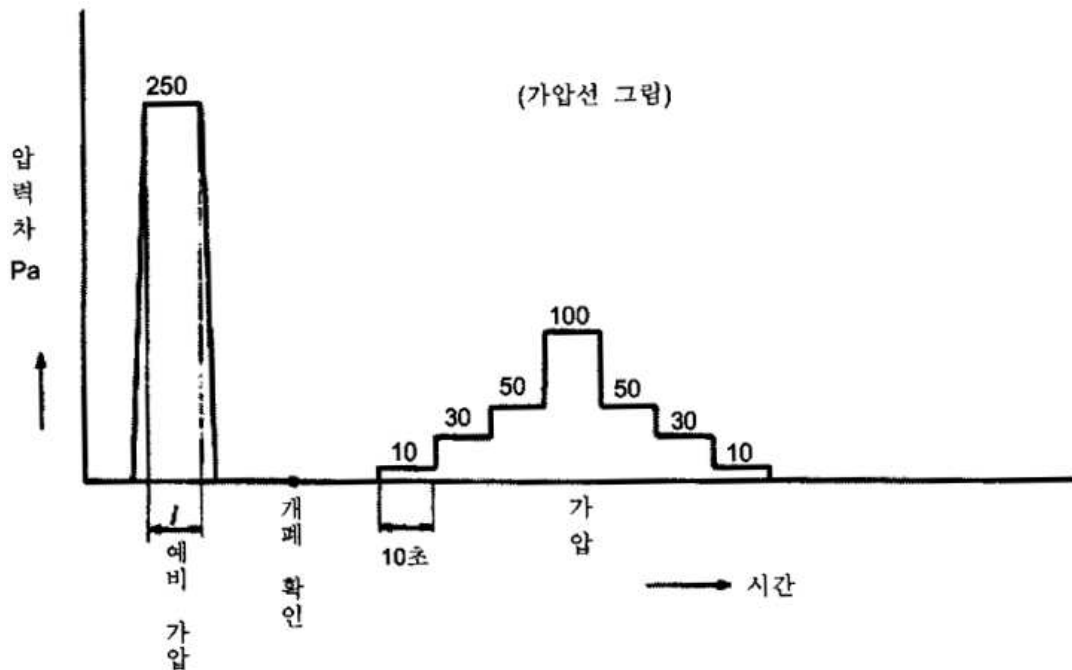
시험일자	2022. 11. 18.		시험실 환경	온도 : (23.2 ± 0.5) °C		
프레임 재질	알루미늄			습도 : (50 ± 5) % R.H.		
				기압 : (1 011 ± 1) hPa		
시험체 치수	높이 (mm)	2 000	폭 (mm)	2 000	두께 (mm)	183
유리 구성	두께 (mm)	39	상세	로이 5 + 아르곤 12 + 로이 5 + 아르곤 12 + 일반 5		
시험조건 및 시험결과	압력차 [Pa]		통기량 [m³/(h·m²)]			
			1회	2회	3회	평균
	10		0.43	0.43	0.44	0.43
	30		1.01	1.04	1.02	1.02
	50		1.56	1.59	1.58	1.58
	100		2.51	2.52	2.52	2.52
기밀성 등급선						



<사진 1> 기밀 시험체 사진(정면)

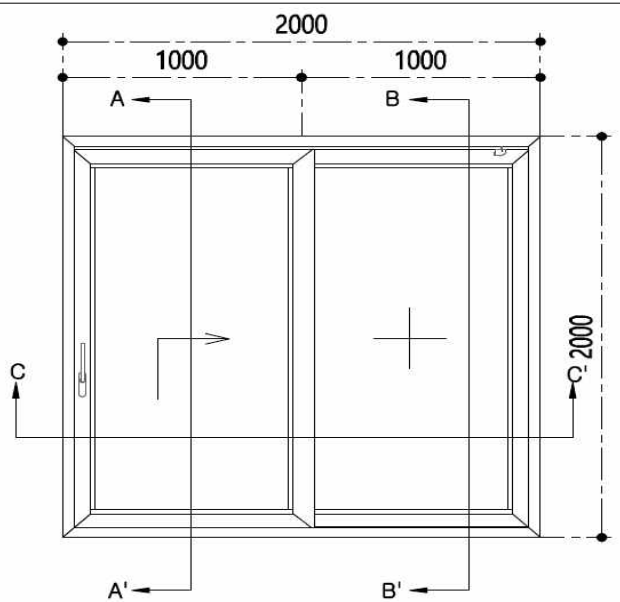


<사진 2> 기밀 시험체 사진(측면)



<그림 1> 기밀성 시험 가압선 그림

첨부 4. 시험체 도면



업체명	(주)위드지스	
모델명	WS183	
시험체 형식	고정 슬라이딩 단창	
유리 구성	두께	39 mm
	상세	로이 5 + 아르곤 12 + 로이 5 + 아르곤 12 + 일반 5 로이 : SKN154 II (HS) 일반 : CLEAR(HS)
충진가스	아르곤(Ar)	
스페이서 재질	합성수지	
프레임	두께	183 mm
	재질	알루미늄

