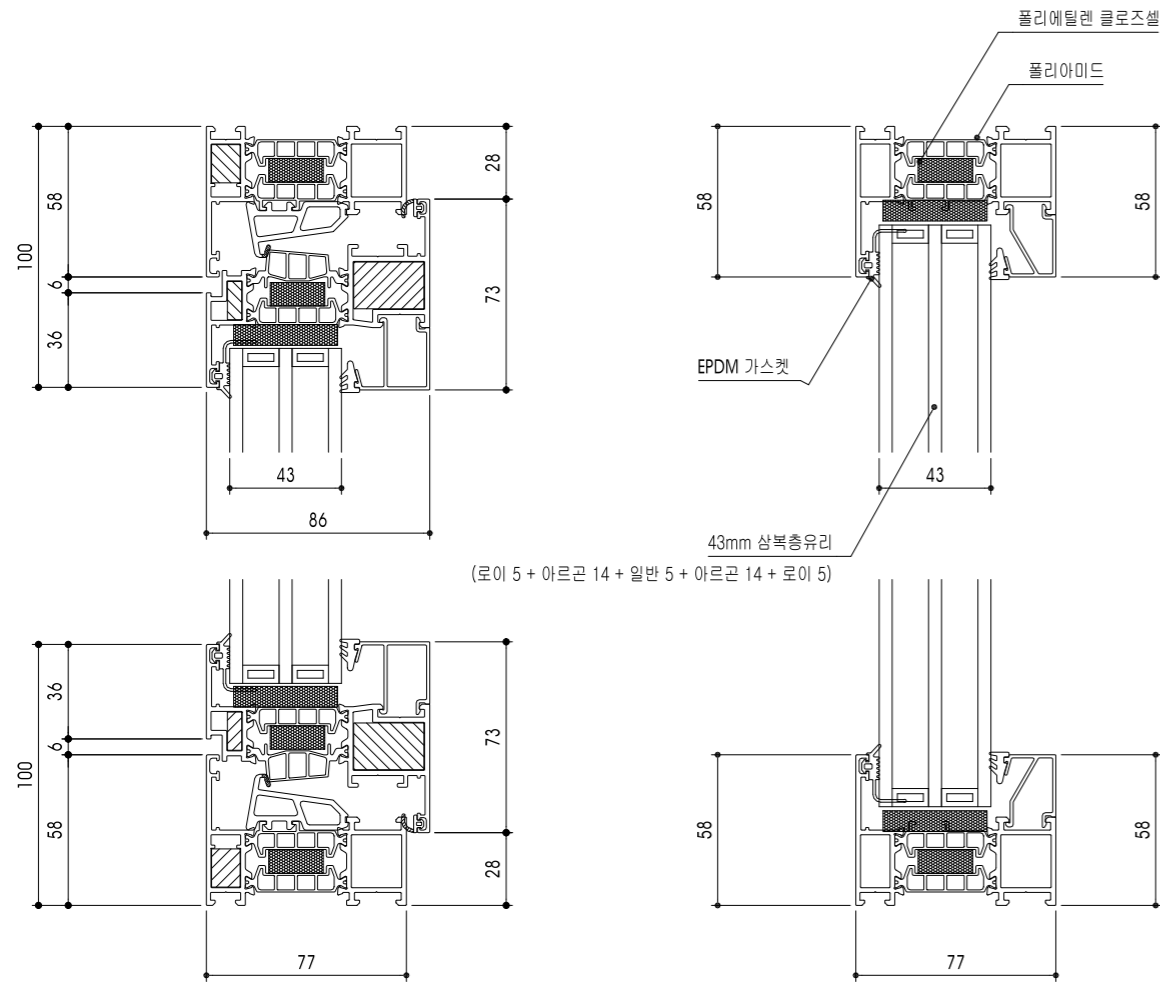


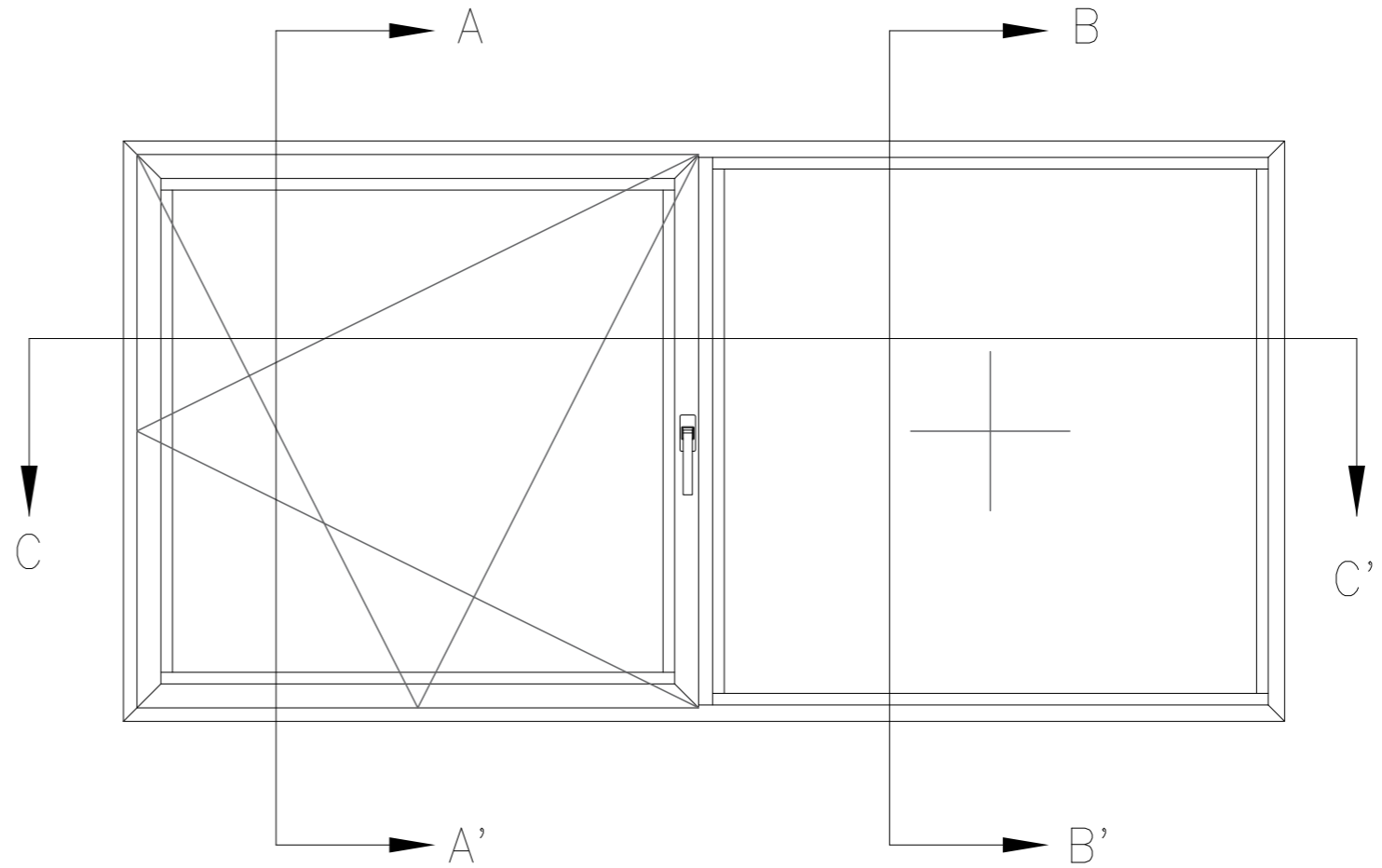
WITHJIS - High End Window

WT 77 (tilt and turn system)

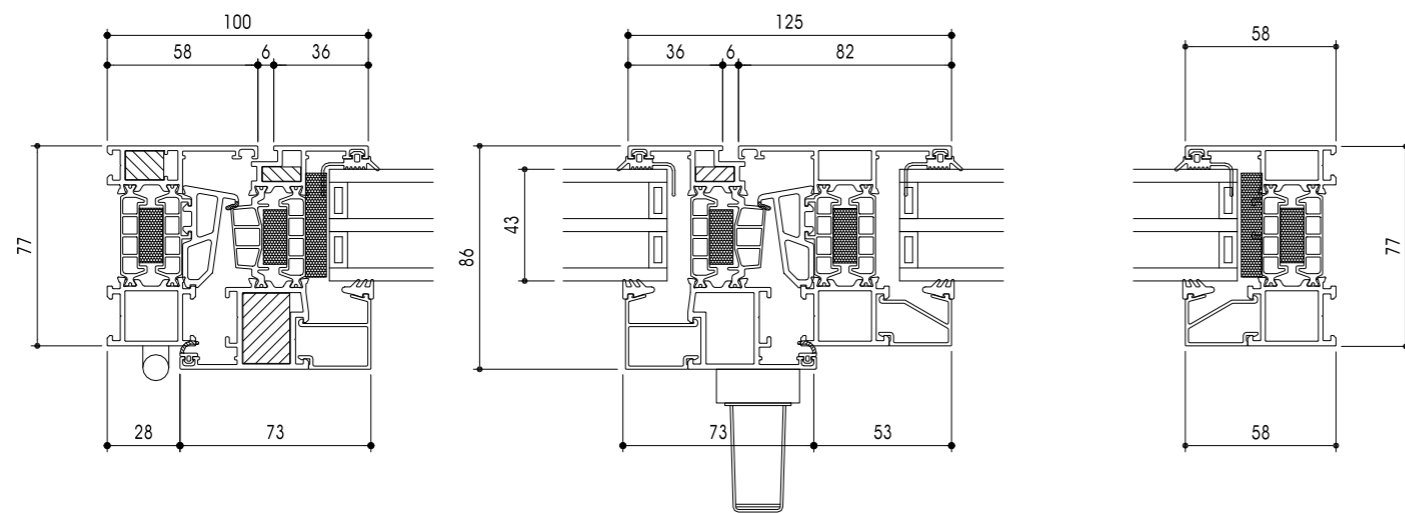


VERTICAL SECTION (A-A')

VERTICAL SECTION (B-B')



ELEVATION (INTERIOR VIEW)



HORIZONTAL SECTION (C-C')

PROJECT TITLE

CLIENT

NOTE

Specification

- 01. 하드웨어 : 독일 GU社 의 Turn & Tilt
- 02. 단열바 : 독일 TECHNOFORM 社의 PA66GF25
- 03. 핸들 : 국산 위드지스 특허디자인제품
- 04. 가스켓 : 창짝과 창틀의 마찰부는 2중압출 가스켓적용

위드지스
DRAWN KJ



REV. NO.	ISSUE & DATE

APPROVE

CHECKED BY

DRAWN BY

PROJECT NO.

SCALE	A1	1 : 3
	A3	

DATE 2020.03.01

DRAWING TITLE

SHEET NO.

DRAWING NO.