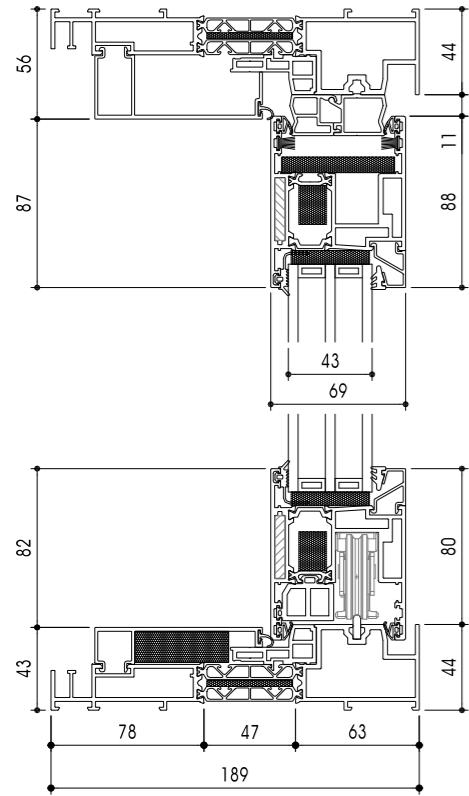
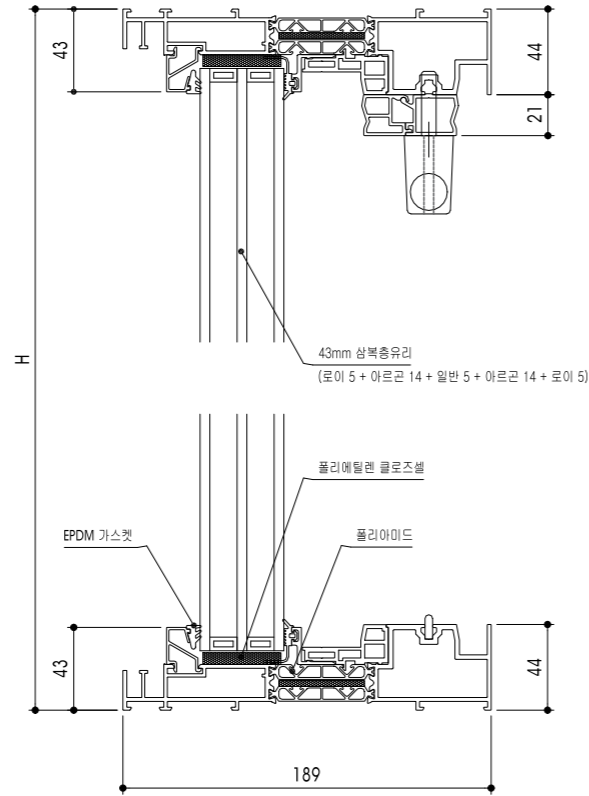


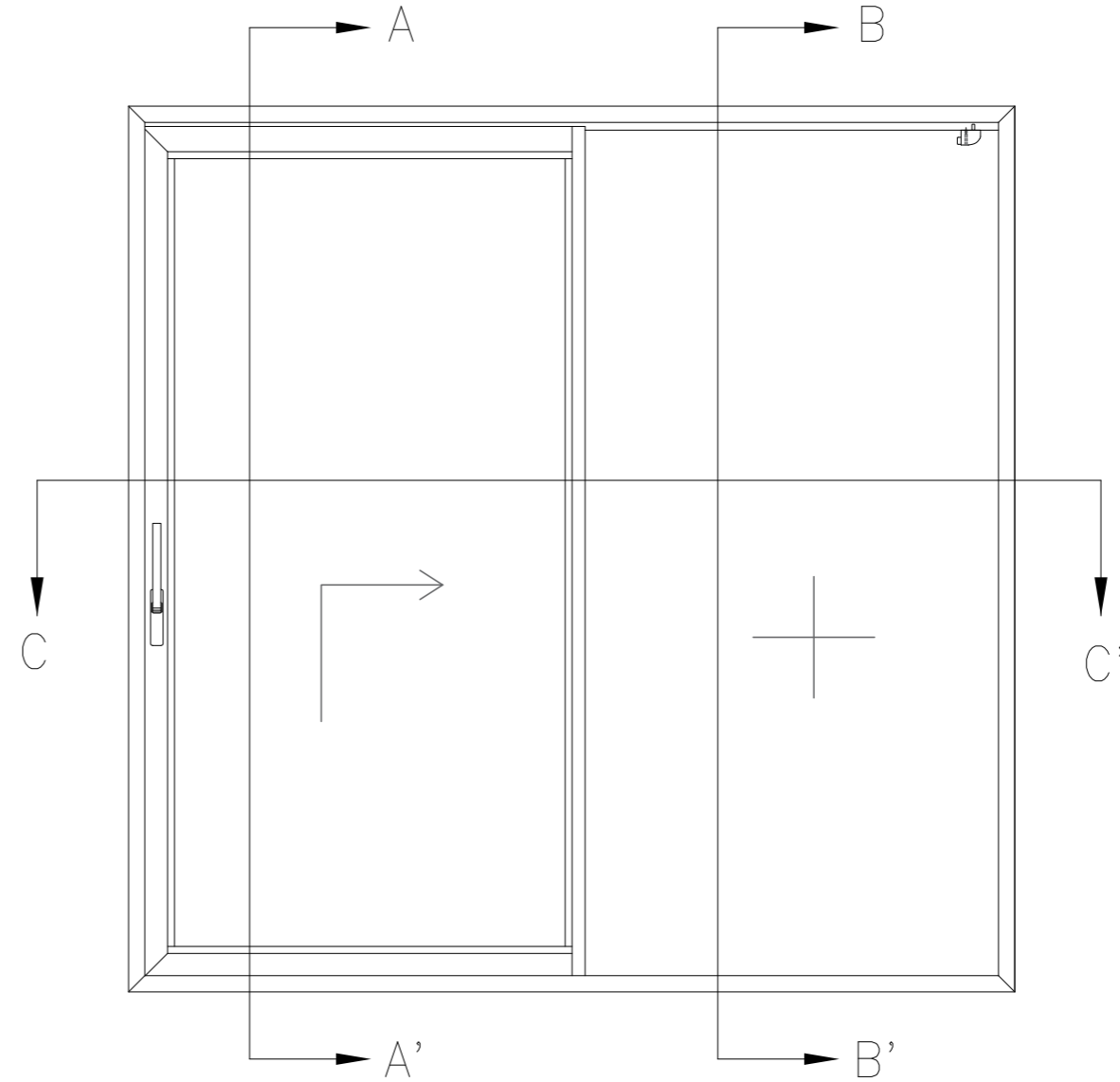
# WITHJIS - High End Window WS 189 (lift and slide system)



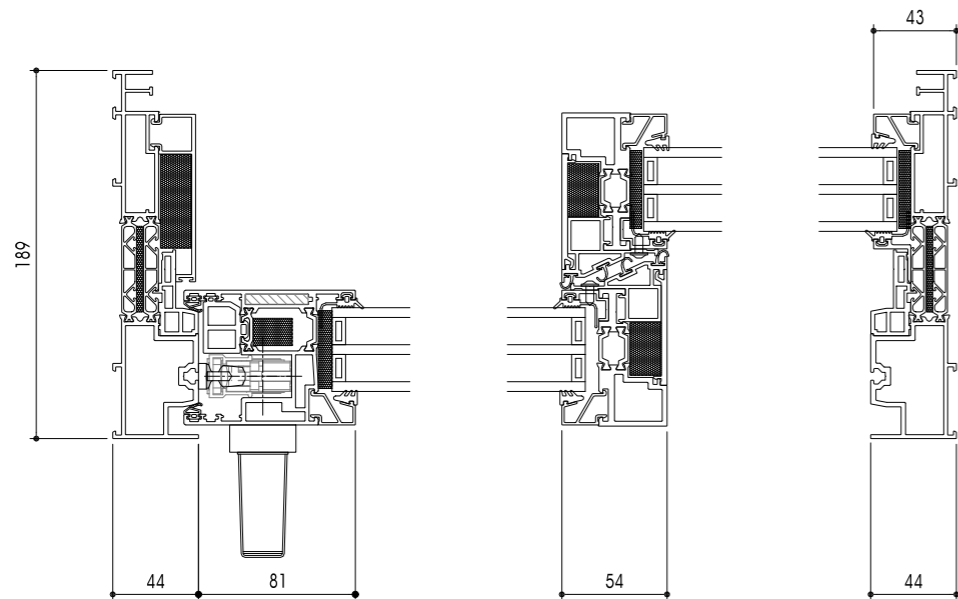
VERTICAL SECTION (A-A')



VERTICAL SECTION (B-B')



ELEVATION (INTERIOR VIEW)



HORIZONTAL SECTION (C-C')

PROJECT TITLE

CLIENT

NOTE

Specification

- 01. 하드웨어 : 독일 GU社 의 934 bogie 외
- 02. 단열바 : 독일 TECHNOFORM 社의 PA66GF25
- 03. 핸들 : 국산 위드지스 특허디자인제품
- 04. 슬라이딩하부트랙 : SUS304 재질
- 05. 가스켓 : 창짝과 창틀의 마찰부는 2중압출 가스켓적용

위드지스

DRAWN KJ



REV. NO. ISSUE & DATE

APPROVE

CHECKED BY

DRAWN BY

PROJECT NO.

SCALE

A1

A3

1 : 4

DATE

2020.03.01

DRAWING TITLE

SHEET NO.

DRAWING NO.